

XFREE S

FES35PK01 SWH

ARELUX S.R.L.
Alexei Tolstoi street, nr. 12, Bacău - 600093, ROMÂNIA.
Tel: +40 0234 514 492 / 546 620. Fax: +40 0234 546 677.

www.arelux.ro

05/2024

General information / Informații generale / Informazioni generali

Finishing	Sand white
Operating temperature	-35 ÷ +45 °C
Wight	0,50 kg

Description / Descriere / Descrizione

EN - Ceiling cup for electrical connections, sand white finishing, with 2P, 2x1 mm², power supply cable, 2m maximum length and 2P+N self-locking block of terminal. The box is for 100W, 48V MEANWELL driver.

RO - Accesoriu de tavan pentru legăturile electrice, finisaj alb sablat, cu cablu de alimentare 2P, 2x1 mm² având lungimea maximă de 2m și șir de cleme 2P+N cu autoblocare. Cutia este pentru alimentatorul MEANWELL de 100W, 48V.

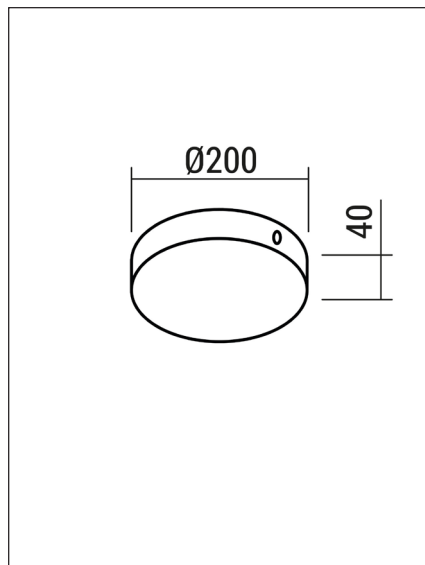
IT - Basetta con montaggio a soffitto, colore bianco sabbiato, per gli collegamenti elettrici, cavo di alimentazione 2P, 2x1 mm², lunghezza massima da 2m e morsettiere autobloccante 2P+N. La scatola è per il driver MEANWELL da 100W, 48V.

Housing / Corp / Corpo

EN - Housing of steel board, electrostatically painted in sand white, with fixing clamp.

RO - Corpul din tablă de oțel, vopsit în câmp electrostaic alb sablat, cu bridă de fixare.

IT - Corpo in lamiera di acciaio, verniciato a polveri bianco sabbiato, con staffa di fissaggio.



5 YEARS
WARRANTY